

# 電話的歷史和發展

寶血會培靈學校

6 B 林良曦 ( 6 )



# 目錄：

- [引言.....P.3](#)
- [最初的電話是由誰發明.....P.4](#)
- [電話的內部結構.....P.5](#)
- [1G電話.....P.6](#)
- [2G電話.....P.7](#)
- [3G電話.....P.8](#)
- [智能電話\(4G\).....P.9](#)
- [電話發生的嚴重事故.....P.10-12](#)
- [訪問&結果.....P.13-17](#)
- [感想.....P.18](#)
- [資料來源.....P.19](#)



# 引言

電話對人類的影響確實很大,今天我們會深入了解一下電話,介紹各種電話的**功用**、**歷史**、**發展**,令各位對電話有更深一層的認識。



# 最初的電話是由誰發明

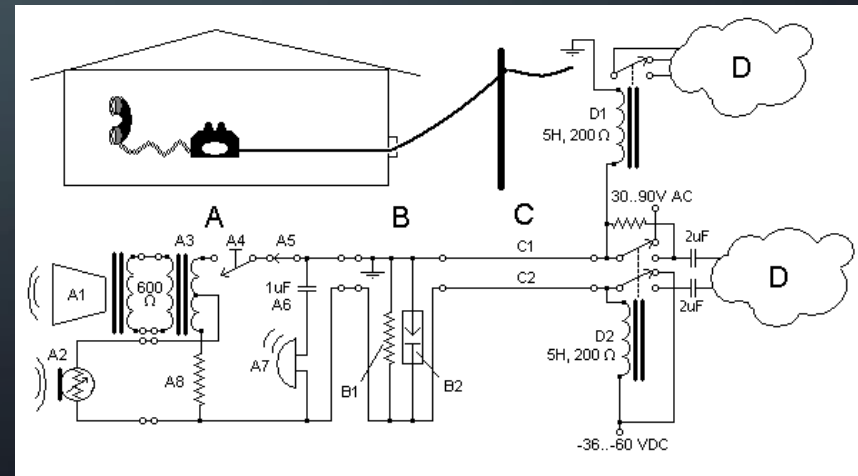


最初的電話是由安東尼奧·穆齊發明,而當時持有世界上第一台可用的電話便是亞歷山大·格拉漢姆·貝爾,而右上角的圖片便是1896年的電話。穆齊於1860年首次向公眾展示他的發明。1860年菲利普·雷斯也發明一種基本的電話。貝爾於1876年3月申請電話的專利權。



# 電話的內部結構

電話的基本元件包括將聲音轉換為訊號的**麥克風**（發射器）及可以將訊號還原為聲音的**耳機**（接收器）。此外，大部份的電話都有**鈴或蜂鳴器**，可以發出聲音，提醒有人打電話來，也有**撥號盤**，若要打電話給其他人時可以輸入電話號碼。在1970年代以前的電話是用旋轉式的撥號轉盤撥號。



# 1G電話

第一代行動電話網路（1G）是指以模擬信號的行動電話，也就是在八九十年代的香港、美國等影視作品中出現的「大哥大」。最先研製出「大哥大」的是美國摩托羅拉公司其中一位博士。由當時的電池容量和模擬調製技術需要很大的天線和集成電路的發展狀況等等制約，所以這種電話只能成為可移動算不上便攜。手機外表四四方方，很多人稱呼這種手機為「磚頭」或是「黑金剛」等。



## 2G電話

第二代行動通訊技術，簡稱**2G**。相對於前一代直接以類比訊號的方式進行**語音傳輸**，**2G**行動通訊系統對語音係以數位化方式傳輸，除具有通話功能外，某些系統並引入了簡訊功能。在某些**2G**系統中也支持**資料傳輸與傳真**，但因為**速度緩慢**，只適合傳輸量低的**電子郵件、軟體**等資訊。



# 3G電話

3G電話能將無線通訊與網際網路等多媒體通訊結合的新一代行動通訊系統。由於採用了更高的頻帶和更先進的無線接入技術，3G標準的流動通訊網路通訊品質較2G網路有了很大提高，比如軟切換技術使得旅途中高速運動的移動用戶在駛出一個無線小區並進入另一個無線小區時不再出現掉話現象。





# 智能電話(4G)

4G手機是指具有獨立的流動作業系統，可透過安裝應用軟件、遊戲等程式來擴充功能的手機。其運算能力及功能均優於傳統功能電話。

最初的智能手機功能並不多，而且還有鍵盤，但後來的機型增加了可攜式媒體播放器、基本型數碼相機、微型攝影機和GPS導航、重力感應水平儀等，使其成為了一種功能多樣化的裝置。例Android,iphone



# 電話引起的嚴重事故

美國佛羅里達州用戶使用的三星Note 7發生爆炸這次車內爆炸原因是因為用戶把三星Note7留在了車內進行充電，而且手機內的電池有問題，回來時發現自己的愛車已經深陷火海。



# 電話引起的嚴重事故

事發時正在開車覺到口袋裡的手機(Samsung S7)發熱，隨即伸手掏出來後結果這部手機突然在手中爆炸，當時車內煙霧迷漫非常危急，雙手被嚴重燒傷。

據了解，事主因 Samsung S7 爆炸造成雙手 3 級燒傷，纏滿了繃帶的手至少 4 星期無法工作，事主計劃就此控告 SAMSUNG 並索取賠償。



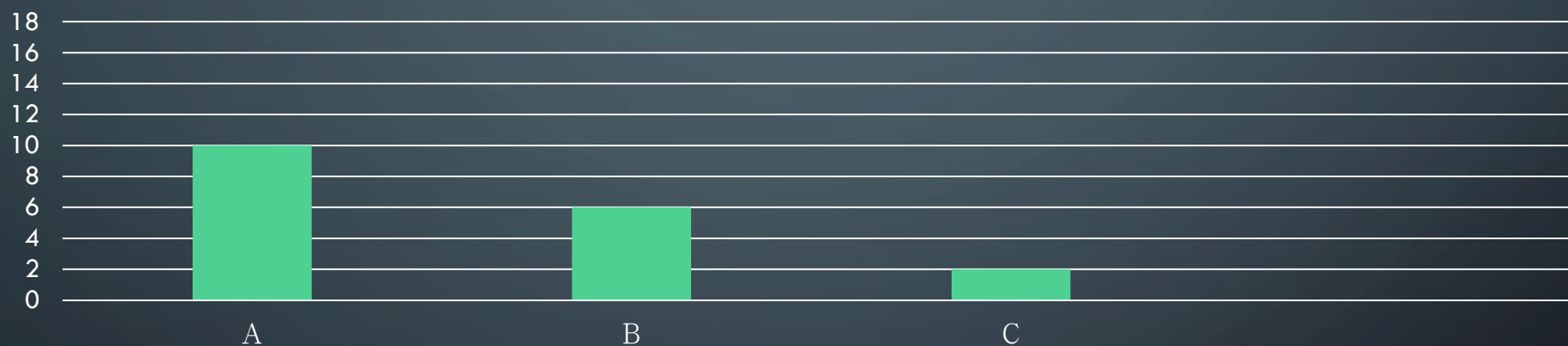
# 電話引起的嚴重事故

美國佛羅裏達州一位女性用戶的iPhone 6 Plus充電時發生爆炸，蘋果公司目前已經開始調查事故原因。該女子稱，自己睡前將iPhone插在床邊充電，凌晨3點醒來看到手機起火，四周布滿煙灰，當時她的丈夫立即撲滅火焰，所幸並未釀成大禍。



# 訪問

1. 那一款電話最耐用？



■ 電話款式



# 訪問

2.誰最初發明電話？

- |                |    |
|----------------|----|
| A.安東尼奧·穆齊      | 2人 |
| B.亞歷山大·格拉漢姆·貝爾 | 4人 |
| C.菲利普·雷斯       | 9人 |



答案：A



# 訪問

答案:D

以下哪項不是手撥電話的內部結構

A. 麥克風

B. 耳筒

2人

C. 撥號盤

D. 螢幕

15人



# 訪問

## 最喜歡的功能

A.能通訊 1人

B.能下載不同程式 4人

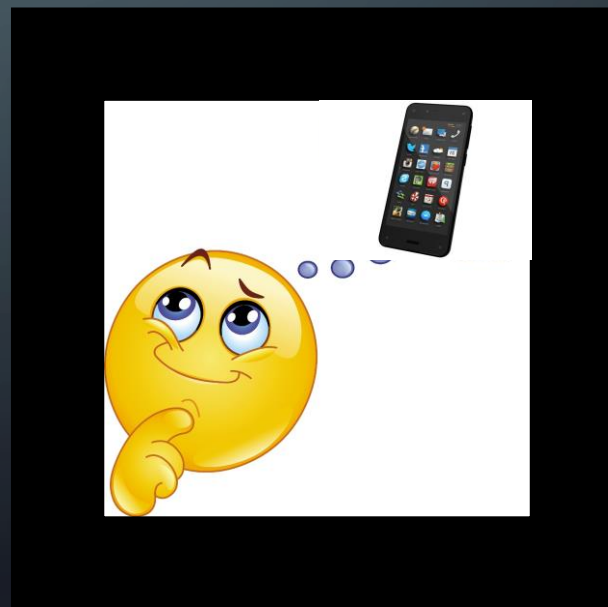
C.能上網 6人





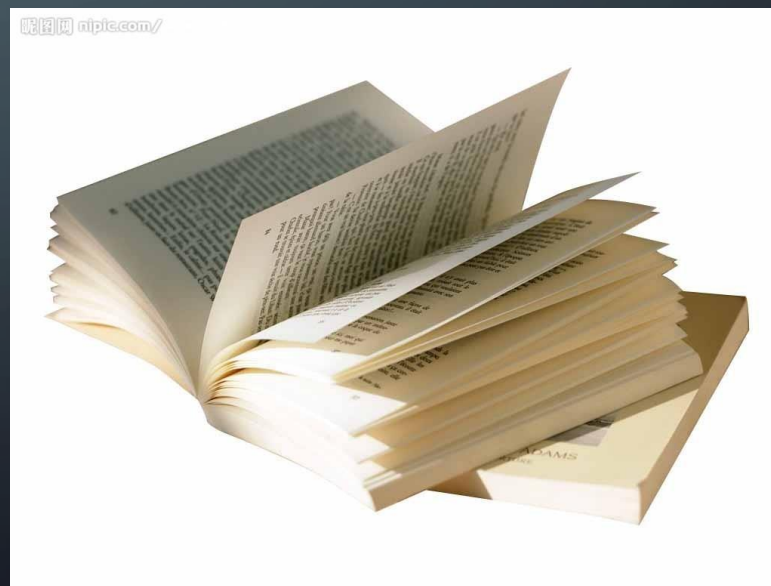
## 訪問結果

由此可見，大家都對電話各方面的了解不太了解和熟悉，  
所以我們應該多多了解，增加自己在這些方面的知識。



# 感想

從這個報告中，我學到各種知識。我明白到關於各種電話的歷史和發展，令我獲益良多。原來電話背後竟然有這樣的故事，這樣的歷史和突破性的發展。根據訪問結果，大家對這方面都不太認識，所以我們應多閱讀課書，豐富自己的知識



# 短片觀看

- <https://www.youtube.com/watch?v=7nXPejPjtlk>

(手機的演變)

# 資料來源

- [http://theme.archives.gov.tw/tel/word/05\\_exhibition/detail\\_03.asp](http://theme.archives.gov.tw/tel/word/05_exhibition/detail_03.asp)
- <http://mactivityhongkong.blogspot.com/2012/10/steve-jobs.html>
- <http://www.nipic.com/show/3/22/5623644k5143e686.html>
- <http://www.nipic.com/design/zhuanti/1303681.html>
- <http://runeberg.org/teleapp/0004.html>
- <https://zh.wikipedia.org/zh-tw/%E7%94%B5%E8%AF%9D>
- <http://vic.sina.com.cn/news/27/2011/0216/28621.html>
- <https://zh.wikipedia.org/zh-hk/%E6%99%BA%E8%83%BD%E6%89%BB%E6%9C%BA>
- <http://hk.apple.nextmedia.com/realtime/finance/20140526/52515407>
- <https://www.extremetech.com/mobile/158188-apples-ios-7-activation-lock-could-make-iphones-worthless-to-thieves>
- <http://www.chromacommunications.ca/product/iridium-9555-satellite-phone/>
- <https://kknews.cc/zh-hk/digital/5zo5m3.html>
- <https://www.google.com.hk/url?sa=i&rt=j&q=&esrc=s&source=images&cd=&cad=rja&uact=8&ved=0ahUKEwikc6A2unSAhVLp48KHc-UDZQQjhwIBQ&url=https%3A%2F%2Fwww.telcoantennas.com.au%2Fsite%2Fguide-to-mobile-networks&psig=AFQjCNHcDyCM2Yt6jrw6lcNTv2uPGSp9VA&ust=1490257867637879>
- [https://www.google.com.hk/url?sa=i&rt=j&q=&esrc=s&source=images&cd=&cad=rja&uact=8&ved=0ahUKEwjjr\\_OU3unSAhVDvY8KHc-UDZQQjhwIBQ&url=http%3A%2F%2Fwww.x8go.com%2Fgoods.php%3Fid%3D350&psig=AFQjCNH\\_7fsAAcQkSuFWk4uxQBv8SHwFw&ust=1490259158839331](https://www.google.com.hk/url?sa=i&rt=j&q=&esrc=s&source=images&cd=&cad=rja&uact=8&ved=0ahUKEwjjr_OU3unSAhVDvY8KHc-UDZQQjhwIBQ&url=http%3A%2F%2Fwww.x8go.com%2Fgoods.php%3Fid%3D350&psig=AFQjCNH_7fsAAcQkSuFWk4uxQBv8SHwFw&ust=1490259158839331)
- [https://www.google.com.hk/url?sa=i&rt=j&q=&esrc=s&source=images&cd=&cad=rja&uact=8&ved=0ahUKEwJG7ab\\_3nSAhWEJJKHUVADScQjhwIBQ&url=http%3A%2F%2Fwww.aib.edu.au%2Fblue-26-grey-2014-nike-air-max%2F&psig=AFQjCNEd-NNW1S9WDJH4CW-frq70mMZl3g&ust=1490259576481653](https://www.google.com.hk/url?sa=i&rt=j&q=&esrc=s&source=images&cd=&cad=rja&uact=8&ved=0ahUKEwJG7ab_3nSAhWEJJKHUVADScQjhwIBQ&url=http%3A%2F%2Fwww.aib.edu.au%2Fblue-26-grey-2014-nike-air-max%2F&psig=AFQjCNEd-NNW1S9WDJH4CW-frq70mMZl3g&ust=1490259576481653)
- <http://www.hkepc.com/14625>
- <http://www.rafa inspirationhomedecor.com/thinking.html>
- <http://gadgets.ndtv.com/amazon-fire-phone-1712>
- <http://www.cs.pu.edu.tw/~s1012697/wood/teach7.html>
- <http://www.lanavaughan.com/questions/who>



多謝觀看

完